

ПРОМЕЖУТОЧНОЕ РЕЛЕ РП-21

ТУ 3425-005-17114305-2016

ОБЩИЕ СВЕДЕНИЯ



Реле промежуточные электромагнитные серии РП-21 применяются в цепях управления электроприводами переменного тока напряжением до 240В частоты 50 и 60Гц и в цепях постоянного тока напряжением до 220В, являются комплектующими изделиями.

УСЛОВИЯ ЭКСПЛУАТАЦИИ

Высота над уровнем моря до 2000м.

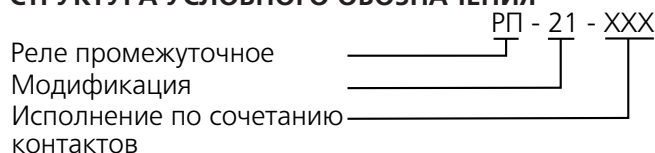
Диапазон рабочих температур - от -40°С до +55°С.

Окружающая среда невзрывоопасная, не содержащая токопроводящей пыли, агрессивных газов и паров в концентрациях, разрушающих изоляцию и металлы. Место установки реле должно быть защищено от попадания брызг воды, масел, эмульсий, а также от прямого воздействия солнечной радиации. Вибрация мест крепления реле с частотой до 100Гц при ускорении не более 1g, в диапазоне частот 5...15Гц – до 3g.

Рабочее положение – вертикальное или горизонтальное.

Степень защиты оболочки реле IP40, зажимов – IP00.

СТРУКТУРА УСЛОВНОГО ОБОЗНАЧЕНИЯ



ТЕХНИЧЕСКИЕ ХАРАКТЕРИСТИКИ

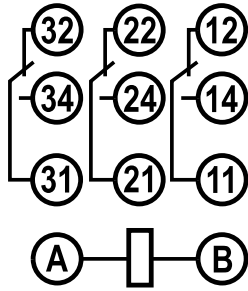
Параметр	Тип реле	
	РП-21-003	РП-21-004
Тип включающей катушки	напряжения	
Номинальное напряжение включающей катушки, В, постоянного тока переменного тока частоты 50Гц	6, 12, 24, 48, 60, 110, 220 12, 24, 36, 110, (127), 220, 230, 240, 380	
Исполнение по виду возврата	одностабильное	
Номинальное напряжение цепей контактов, В: при постоянном токе при переменном токе	12...220 12...240	
Степень защиты: механизма реле выводов реле	IP40 IP00	
Способ крепления реле	при помощи винтов или при помощи разъемного контактного соединения (на розетке)	
Вид и способ присоединения внешних проводников: для реле для розеток	заднее с ламелями под пайку заднее с ламелями под пайку (тип 1) или переднее с винтовыми зажимами (тип 2 и 3)	
Способ монтажа розеток	к панели при помощи винтов (тип 1 и тип 3) на DIN-рейку при помощи защелки (тип 2)	
Величина рабочей потребляемой мощности включающей катушки для реле с обмотками постоянного тока, Вт переменного тока, ВА	2 3	2,5 3,5

Механическая износостойкость реле не менее 16,0 млн. циклов.

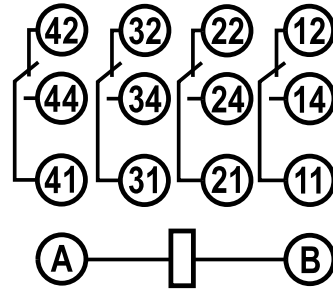
Реле допускают работу в следующих режимах: продолжительном; прерывисто - продолжительном; кратковременном; повторно - кратковременном с частотой включения до 1200 в час и относительной продолжительностью включений до 40% при коммутировании токов, и с частотой включения 3600 в час без тока в цепи контактов.

Допустимые пределы изменения напряжения цепи управления: 0,8-1,1 номинального. Ламели под пайку допускают присоединение двух медных проводников общим сечением 1,5 мм², винтовые зажимы - двух проводников от 0,5 до 1,5 мм² каждый.

СХЕМА ПОДКЛЮЧЕНИЯ

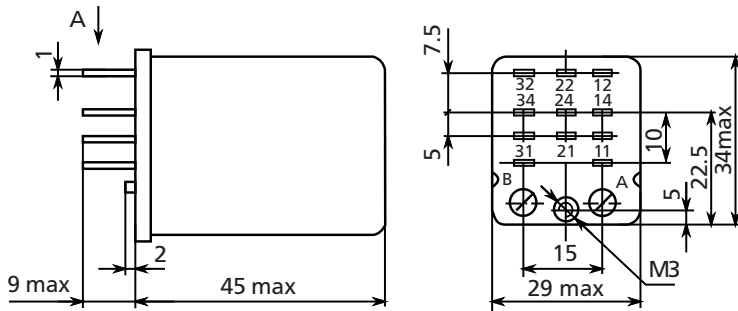


Реле с 3-мя переключающими контактами

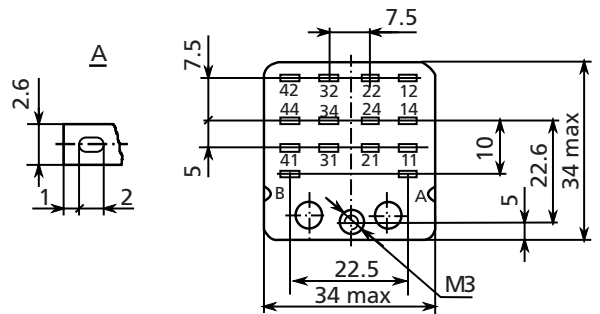


Реле с 4-мя переключающими контактами

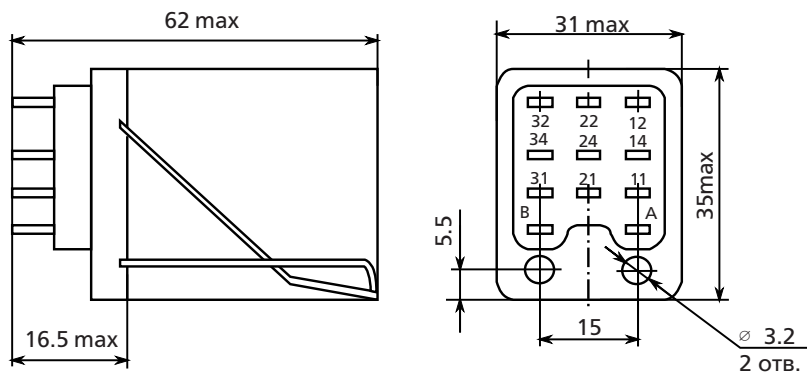
ГАБАРИТНЫЕ И УСТАНОВОЧНЫЕ РАЗМЕРЫ



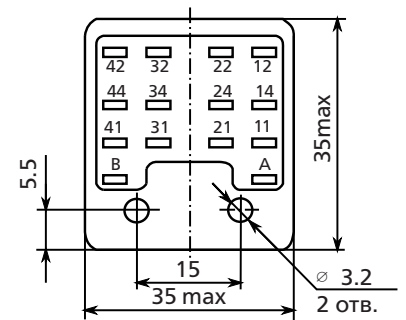
Реле с 3-мя переключающими контактами



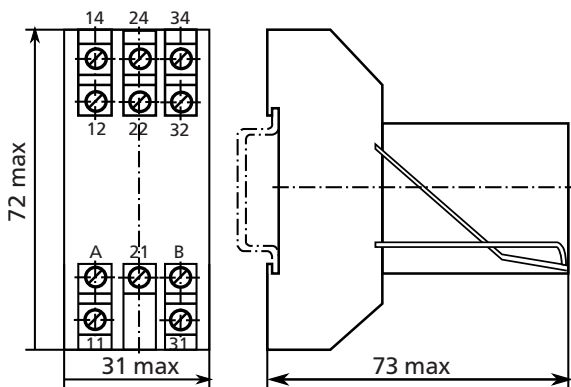
Реле с 4-мя переключающими контактами



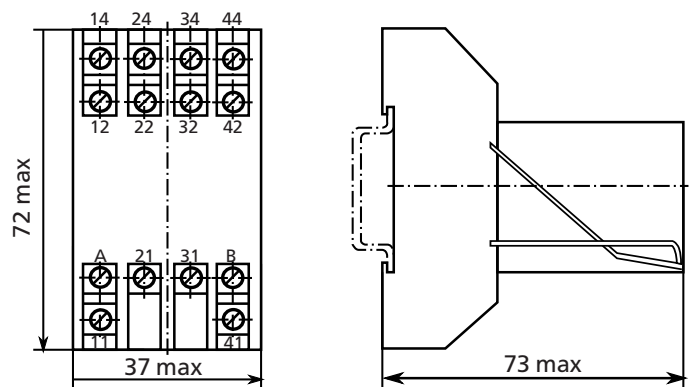
Реле с 3-мя переключающими контактами с розеткой тип 1



Реле с 4-мя переключающими контактами с розеткой тип 1

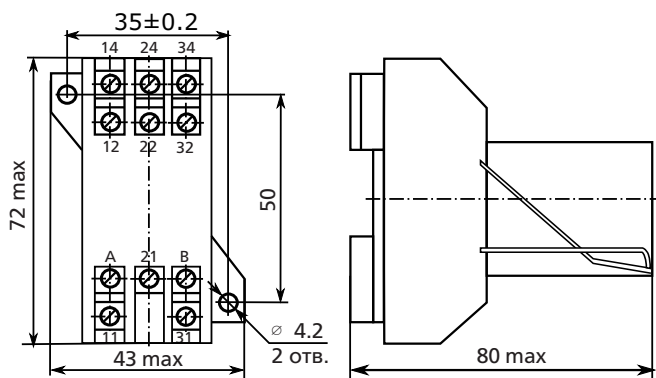


Реле с 3-мя переключающими контактами с розеткой тип 2

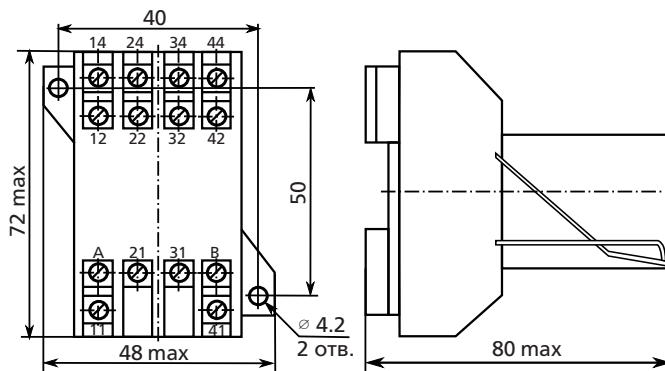


Реле с 4-мя переключающими контактами с розеткой тип 2

Промежуточное реле РП-21



Реле с 3-мя переключающими контактами с розеткой тип 3



Реле с 4-мя переключающими контактами с розеткой тип 3